

## OSTUMENETLUSE KUTSE

Tallinna Loomaaed teeb Teile ettepaneku esitada pakkumus, mille eesmärgiks on Tallinna Loomaaia töötajatele loomaaia sümboolikaga T-särkide tellimine vastavalt ostumenetluse kutses (edaspidi ka kutse) esitatud tingimustele

<b>Ostumenetluse nimetus</b>	<b>Tallinna Loomaaia töötajatele T-särkide tellimine</b>
<b>Hankija</b>	Tallinna Loomaaed, registrikood 75016102, Ehitajate tee 150 / Paldiski mnt 145, 13522 Tallinn, 694 3364
<b>Pakkumise esitamise aeg ja koht</b>	24.11.2023 kell 12.00, <a href="mailto:kadri.jarve@tallinnzoo.ee">kadri.jarve@tallinnzoo.ee</a>
<b>Pakkumuse jõusoleku aeg</b>	30 päeva
<b>Ostumenetluse eest vastutav isik ja lepingu täitmise eest vastutav isik</b>	Varahaldusespetsialist Kadri Järve, e-post <a href="mailto:kadri.jarve@tallinnzoo.ee">kadri.jarve@tallinnzoo.ee</a>

### OSTUMENETLUSE LÜHISELOOMUSTUS / tehniline kirjeldus:

Kutses esitatud tingimustele vastavate pakkumuste seast valib hankija eduka pakkumuse välja madalaima käibemaksuta hinna alusel. Juhul, kui esitatud maksumused on võrdsed, korraldab hankija eduka pakkumuse väljaselgitamiseks liisuheitmise, võimaldades võrdsete pakkumuse esitanud pakkujatel liisuheitmise juures viibida.

### Tallinna Loomaaed soovib osta ja palub hinnapakumist alljärgnevatele toodetele:

- T – särk** täiskasvanutele (naised ja mehed), särgi suurused S, M, L, XL, 2XL, 3XL, 4XL, kogus 430 tk T-särki.
- Ostetavatele T-särkidele esitatavad nõuded.

2.1. T-särkide jagunemine mudelite, värvide ja suuruste osas.

#### Naiste T-särk

Suurus	Navy	Dusty green
XS	1	
S	36	22
M	35	24
L	36	24
XL	31	18
2XL	16	12
3XL	5	3
4XL	1	1
<b>Kokku</b>	<b>161</b>	<b>104</b>

### Meeste T-särk

Suurus	Navy	Dusty green
S	7	7
M	19	8
L	31	20
XL	22	16
2XL	19	10
3XL	3	3
<b>Kokku</b>	<b>101</b>	<b>64</b>

2.2. Skaalade koostamisel on võetud aluseks valmistoote ½ rinnaümberrõõtu. Ostetavad särgid peavad vastama toodud mõõtudele +/- 1cm.

### Naised

Suurus	S	M	L	XL	2XL	
<b>1/2 Rinnaümberrõõtu</b>	47	50	53	56	59	+/- 1 cm

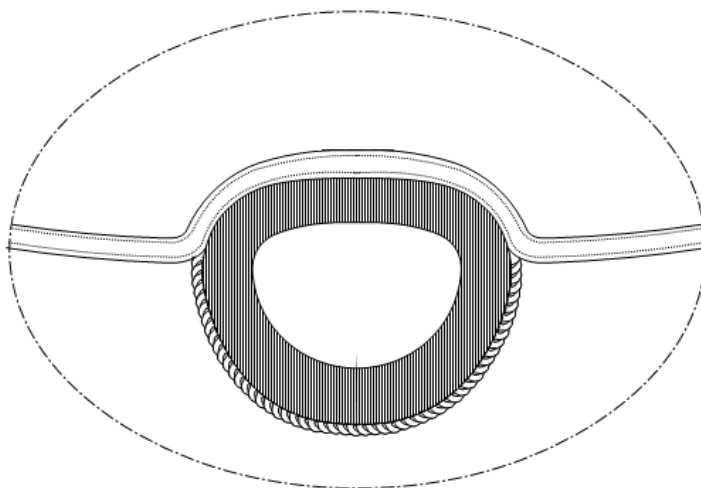
### Mehed

Suurus	S	M	L	XL	2XL	
<b>1/2 Rinnaümberrõõtu</b>	50	53	56	59	62	+/- 1 cm

2.3. T-särgid on ümara kaelusega ja lühikeste varrukatega;

2.4. Kaelus on puhtaks töödeldud soonikust kandiga, õlaõmblused on tugevdatud, varrukasuu ja toote alläär on töödeldud katteõmblusega.

#### 2.4.1. T-särgi kaelus seestpoolt



2.5. Materjal peab olema vastupidav ja sisaldama vastutustundlikult toodetud puuvilla 50%-60% ja taaskasutatud polüestrit 40%-50%

2.6. Materjali kaal 160-210g/m<sup>2</sup>

2.7. Tooted peavad vastama vähemalt järgmistel hooldustingimustel:



2.8. Loomaaia logo dtg-trükk kuni A4 suurus (kujundused näidises)



### 3. Tarnetingimused ja tasumine.

- 3.1. Tooted tuleb **tarnida hiljemalt 21.12.2023**, aadressile Ehitajate tee 150, Tallinn (Tallinna Loomaiaia keskkonnahariduskeskus). Tellimuse kinnitus edastatakse võitjale hiljemalt 29.11.2023
- 3.2. Hankija kohustub arve tasuma 21 kalendripäeva jooksul selle esitamise päevast arvates toote vastu-võtmisest müüja poolt esitatavate arvete alusel (ettemakseid ei teostata). Pakkija esitab arve Eesti Pangaliidu e-arve standardist lähtuvalt XML formaadis dokumendina ning edastab selle eArvekeskuse (<https://www.arvekeskus.ee/juuli/>) vahendusel vähemalt 21 kalendripäeva maksetingimusega. Täiendavat informatsiooni leiab veebilehelt: <https://www.tallinn.ee/est/finantsteenistus/Kontaktandmed,TPkoodid,-arvelduskontod-ja-viitenumbrid>.
- 3.3. Pakkija peab rakendama meetmed, et vältida korrupsiooni tema nimel tegutsevate isikute, oma alltöövõtjate või muude pakkujaga seotud kolmandate isikute poolt seoses lepingu täitmisega.
- 3.4. Kui lepingu esemeks olevad T-särgid ei vasta kutses ja pakkumuses sätestatud tingimustele ja/või neid ei tarnita tähtaegselt, on hankijal õigus nõuda leppetrahvi 10% lepingu maksumusest.
- 3.5. Hankijal on õigus leppetrahvi summa tasaarvestada vastavas ulatuses kokku lepitud riigihanke eseme eest tasumise nõudega.